

**AVES**<sup>®</sup>

# PROFESSION BGM

## POWER 3000 SERIES



OPERATION MANUAL

CLASS D 型 / 300W 高效能純後級擴大機

# 外觀名稱與功能說明

## 前面板



### 1 輸出 LEVEL

顯示目前輸出的大小。

### 2 電源開關

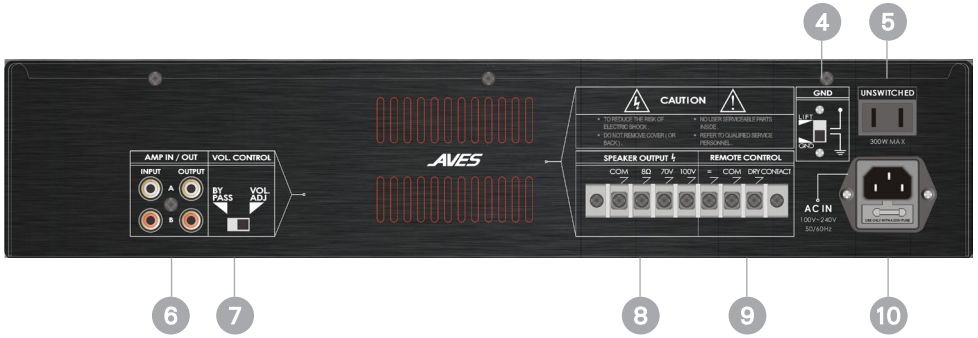
可開啟 / 關閉本機電源。

### 3 音量控制

此旋鈕須配合後板音量控制模式 **7**，若開關切換為並聯直通，此旋鈕無動作，音量則是由前級控制；若切換為音量調整，可控制輸入前級混音到喇叭輸出音量大小。

# 外觀名稱與功能說明

## 後面板



### 4 接地開關

此開關設置可減少或消除接地的噪音。

- LIFT：斷開接地到機箱。
- GND：接地連接到機箱。

### 5 電源輸出座

300W 以內請勿超載使用。

### 6 後級輸入 / 輸出 (RCA 輸入端子)

- 輸入可變音量前級信號。
- 輸出功率擴大機 (後級) 或主動式喇叭的高電平信號，配合 ③ 調整音量大小，輸出準位 -90 dB ~ 0 dB。

### 7 音量控制模式

- BY PASS (並聯直通)：音量由前極控制。
- VOL. ADJ (音量調整)：音量由本機控制。

### 8 喇叭 / 高阻抗輸出

- 低阻抗輸出 COM，8Ω
- 高阻抗輸出 COM，70V，100V
- 低阻抗輸出與高阻抗輸出，僅能擇一組輸出。

### 9 遠端開機 (乾接點)

可使用電子鐘或電腦等，作為優先廣播控制，啟動擴大機電源。

### 10 AC IN

電源插頭，請連接至交流 100V ~ 240V / 60Hz 電源插座。

# 專業數位擴大機

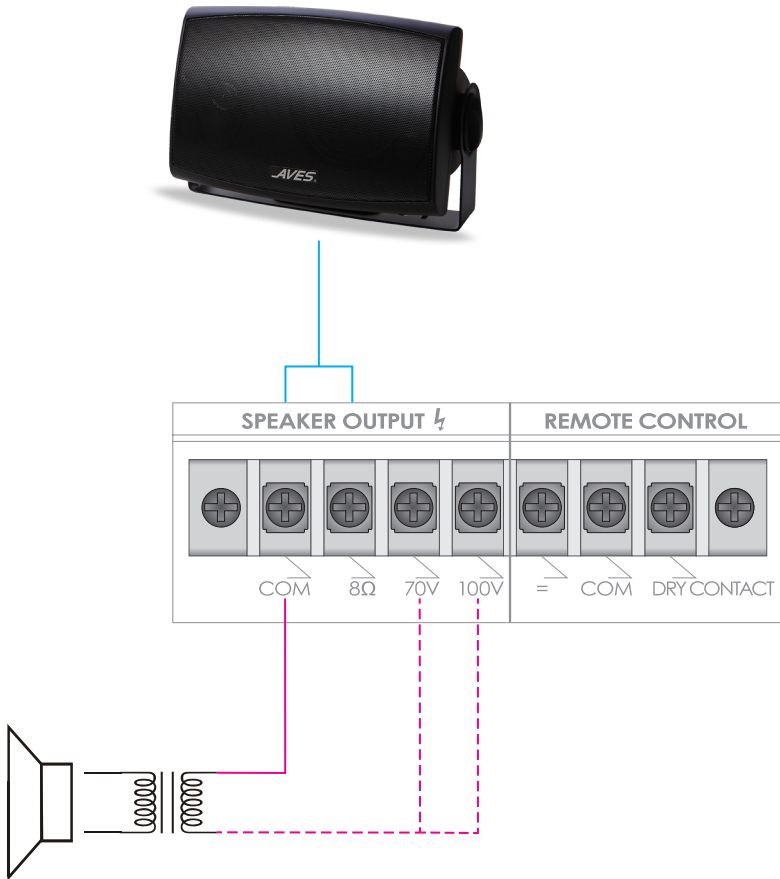
## 喇叭連結方式

低阻抗輸出：+ (8Ω) / - (COM)

高阻抗輸出：+ (70V or 100V) / - (COM)

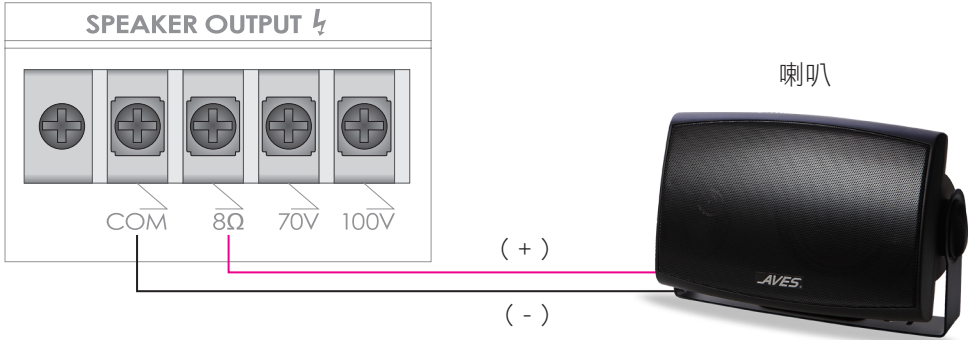
※ 請勿同時使用高、低阻抗輸出

喇叭

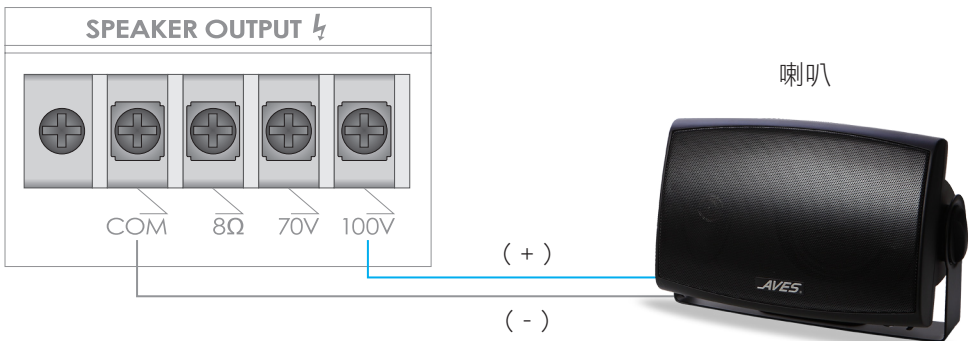


## 播放器與喇叭接線圖

### ★低阻抗輸出 (8Ω)



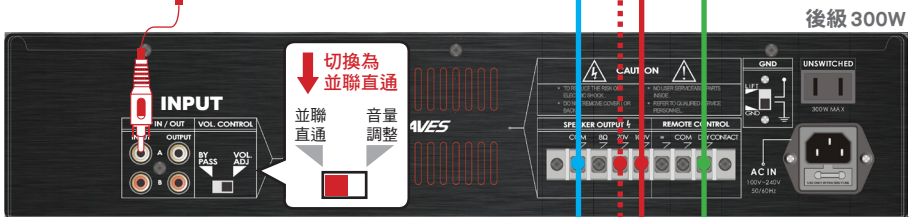
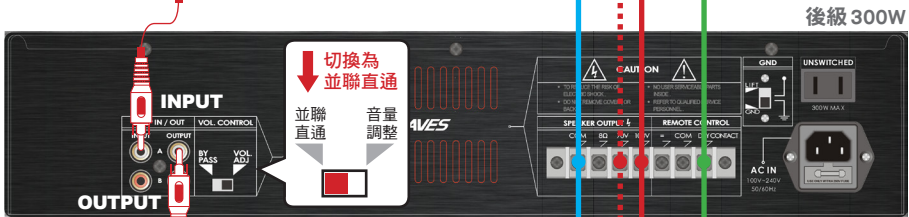
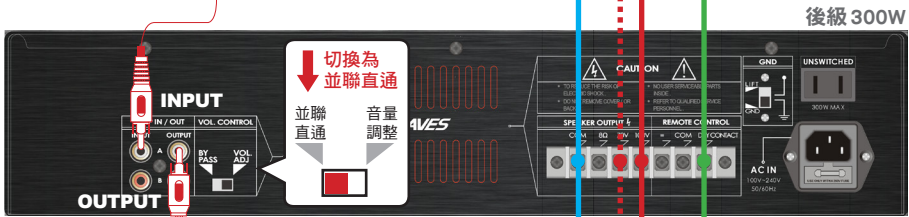
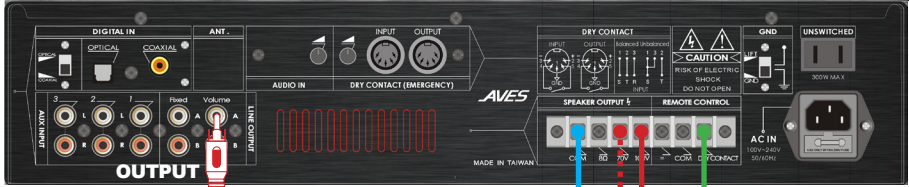
### ★高阻抗輸出 (100V)



## 並連輸出連結方式應用

當綜合前後級輸出為同步 (Volume) 音量 RCA，音量由前級控制，後級無法調整音量輸出大小，適合應用單個區域。

綜合前後級 300W

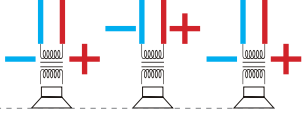


共 1200W

遠端開機  
或時序開機

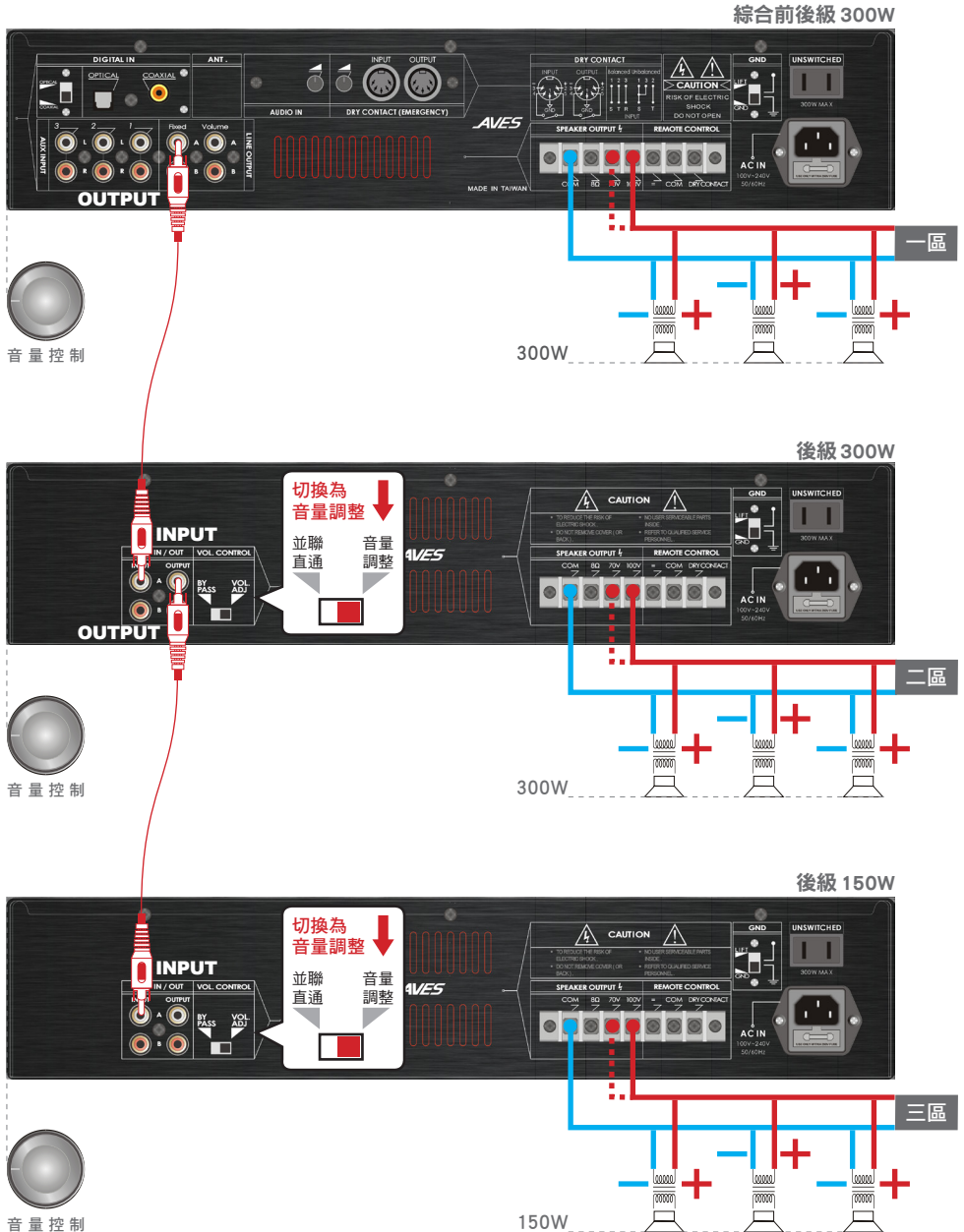
單區

共 1200W



## 分區輸出連結方式應用

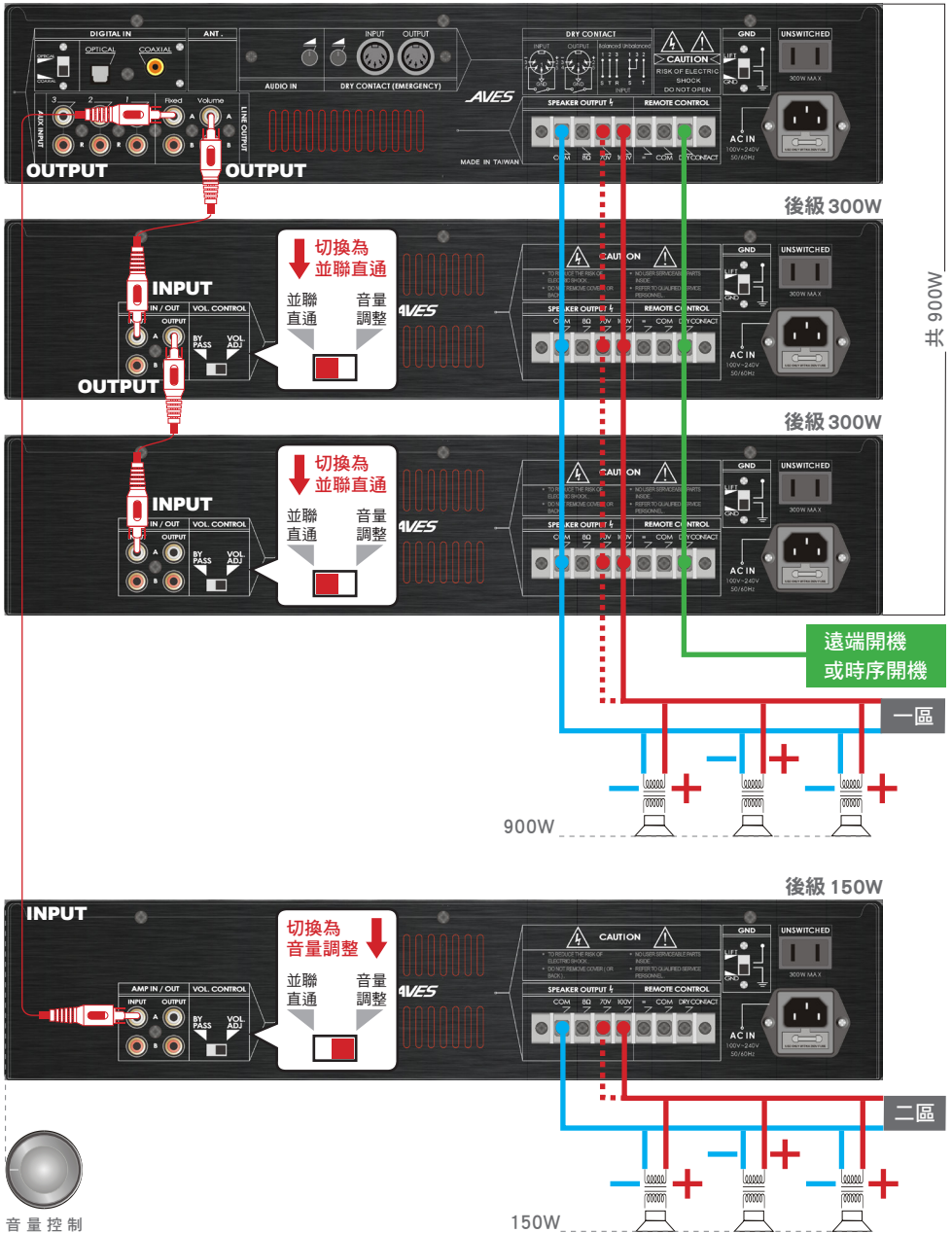
當綜合前後級輸出為固定 (Fixed) 音量 RCA，音量可由後級面板獨立控制，適合應用於多個區域。



# 綜合輸出連結方式應用

綜合前後級輸出可同時連接固定 (Fixed) 音量 RCA 與同步 (Volume) 音量 RCA。

綜合前後級 300W





## 基本規格說明

### • 一般規格 •

電源	AC 100-240V / 50-60Hz (轉換效率 82%)
尺寸 (mm)	W : 430mm H : 88mm (未含腳墊 15mm) D : 288mm (未含旋鈕 15mm、端座 20mm)
面板	高級髮絲紋加厚鋁合金面板
面板厚度	8 mm
面板顏色	精典鐵灰色系
重量	7 kg

### • 音頻規格 •

輸出功率	300W (Class D 轉換效率 90%)
總諧波失真 $f=1\text{kHz}$ , $PO=100\text{W}$ 4ohm (半功率)	< 0.1%
訊號雜音比 SNR THD+N<1%, $f=1\text{kHz}$ , Gain=20dB	> 110dB
頻率響應 Gain=20dB	20Hz ~ 20KHz $\pm$ 5dB
訊號輸入準位	-10dB
RCA 端子阻抗 RCA 輸入 X1 組 / RCA 輸出 X1	47K Ohm

### • 喇叭輸出 •

低阻抗輸出	8 $\Omega$ (依機型而有所不同)
高阻抗輸出	70V / 100V
喇叭輸出端子	M4 螺絲

**※ 注意：高、低阻抗端子不能同時使用**

### • 擴大機保護機能 •

第一道	過溫度保護裝置
第二道	輸出短路保護裝置

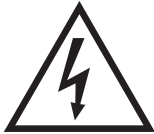
### • 節能減碳數據分析 •

每年電費 (日 8Hr)	160 元
年產二氧化碳	120 KG
最低音壓	64 DB
最高音壓	79 DB

## 重要安全注意事項



這個三角形閃電標誌是用來警告使用者，設備內未絕緣的危險電壓足以造成使人觸電的危險。



這個三角形驚歎號標誌是用來警告使用者，配件中的設備使用手冊中有重要操作說明與保養維修說明。



### CAUTION

- TO REDUCE THE RISK OF ELECTRIC SHOCK .
- DO NOT REMOVE COVER ( OR BACK ) .
- NO USER SERVICEABLE PARTS INSIDE .
- REFER TO QUALIFIED SERVICE PERSONNEL .

MADE IN TAIWAN

▲上方的警告標示於設備背板▼

- 1 使用本設備前，請仔細閱讀以下說明。
- 2 請保留本使用手冊，以便日後參考。
- 3 為保障操作安全，請注意所有安全警告。
- 4 請遵守本設備使用手冊內所有的操作說明。
- 5 請勿在靠近有任何液體的場所，或任何潮濕的地點操作本設備。
- 6 本設備只能用乾燥布料擦拭，請勿使用噴霧式或液體清潔劑。清潔本設備前請先拔掉電源插頭。
- 7 請勿遮蓋任何散熱出風口。確實依照本使用手冊安裝本設備。
- 8 請勿將本設備安裝在任何熱源附近。例如：暖氣、電暖氣、電爐或其他發熱的裝置（包括功率擴大機）。
- 9 請注意極性式或接地式電源插頭的安全設計。極性式電源插頭有寬窄兩個寬扁金屬導電插腳。接地式電源插頭有兩支寬扁金屬插腳和第三支接地插腳。較寬的金屬插腳（極性電源插頭）或第三支接地插腳（接地式電源插頭）是為安全要求而設計的。如果隨機所附的插頭與您的插座不符，請在更換不符的插座前，先諮詢合格的機電人員。
- 10 請不要踩踏或擠壓電源線，尤其是插頭、便利插座、電源線與機身相接處。
- 11 本設備只可以使用製造商指定的零件 / 配件。
- 12 本設備只可以使用標準機櫃、支架、三腳架、拖架或桌子。在使用機櫃時，請小移動已安裝設備的機櫃，以避免機櫃翻倒造成身體傷害。

保證卡	產品型號	系列號碼
保固壹年		
客戶姓名	消費日期	
客戶地址 / 連絡電話		

 <p>製造商 昌宏數位科技有限公司</p> <p>HTTP://WWW.AVES.COM.TW  TEL:886-2-8797-5789  FAX:886-2-8797-5768  E-MAIL:aves.ys@msa.hinet.net</p>	經銷商
--	-----

※ **AVES**® 全系列擴大機皆已投保富邦產險一千萬完整，使用更有保障。

***AVES***