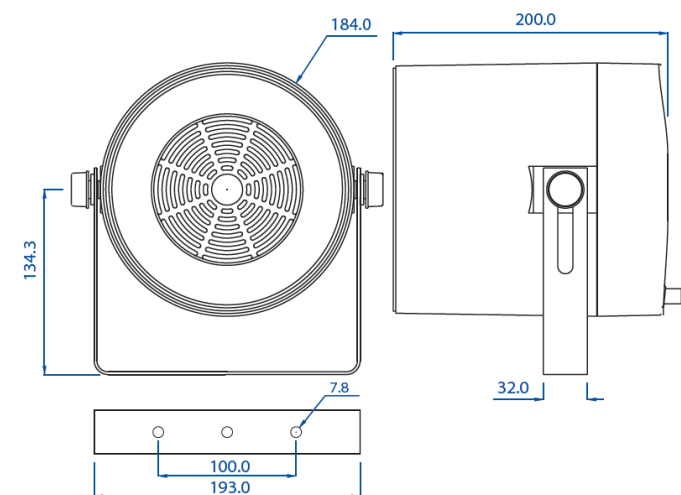


CES Audio 防水投射式壁掛揚聲器 XMR-520PL

XMR-520PL 耐候炮筒式揚聲器適用於遠程投射需求，防紫外線 ABS 外殼搭配鋁合金固定式腳架，通過 IEC529 IP55 等級防塵防水測試，更能隨心靈活運用於不同場所。

型號	XMR-520PL
喇叭單體	5 吋
額定功率	20W
阻抗	250Ω 500Ω 1kΩ 2kΩ & 4kΩ
工作電壓 100V	20W 10W 5W 2.5W & 8Ω
工作電壓 70V	20W 10W 5W 2.5W 1.25W & 8Ω
最大音壓	111dB
頻率範圍	130 Hz – 20 K Hz
擴散角度	130° / 30°
顏色	象牙白
尺寸	Dia 184 × H 200 (mm)
重量	2.20 kg

- CE (EMC & LVD) 認證
- 防水防護等級測試(IP55)
- RoHS 綠色環保產品認證
- 紫外線防護測試
- EASE Data
- 100 小時壽命測試
- 絕緣耐壓測試
- 防鏽認證
- 鋁合金固定式腳架
- 消防型式認可



Unit: mm